



## 采用 Intelligent Motion™ 技术的自动打印贴标机

# Videojet® 9560 拐角贴标机

Videojet 9560 拐角贴标机是一款更加智能的自动打印贴标机，可实现零计划外停机时间，降低成本并减少打码操作过程中的错误。

我们的 Intelligent Motion™ 技术可实现对整个系统的自动精确控制，有助于消除因标签卡塞和标签起皱导致的生产停机。这款贴标机性能稳定、设计简洁、易于使用，并集成了包装检测功能，有助于对贴标位置的精确控制。

9560 拐角贴标机适用于需要在货箱相邻面或收缩包装表面贴标的应用，使标签信息可从不同角度看到。



### 业界验证的贴标技术

- 消除常用易损件和人工调整件，减少了人力投入
- 相应的额外外部组件，简化了设备集成和组装
- 整洁、坚固的设计，使得各组件在运行过程中得到保护
- 消除顶部或侧面贴标中的常见标签卡塞问题

### 消除生产线末端的低效问题

- Intelligent Motion™ 技术可自动控制系統，消除可能导致其他贴标机故障的额外部件和调整。
- 标签驱动马达可在无需离合器、滚轴或调整的情况下控制标签速度和位置
- 不论贴标速度和标签尺寸如何，电动卷轴都可自动调整和维护标签张力

### 无缝连接和兼容性

- 内置的编码质量保证软件功能几乎可完全消除人员操作失误，确保产品上的标识的正确性
- 内置 Wi-Fi 连接，具备远程访问和分析功能
- 智能仿真功能包括 EtherNet/IP™、PROFINET®、Zebra、SATO 和 CoLOS 协议

### 简单易用

- 在 60 秒内完成标签和色带更换
- 单个简单的 8 英寸用户界面，易于控制
- 内置指导视频，协助操作员完成日常维护
- 可灵活远程定位用户界面
- 可通过连接网络访问界面，包括通过移动设备进行访问

# Videojet® 9560 拐角贴标机

采用 Intelligent Motion™ 技术的自动打印贴标机

## 贴标方法

Direct Apply™ 直接贴标技术用于侧面贴标，气动滚轮压滚技术用于后面贴标

## 打印技术

采用 Intelligent Motion™ 色带驱动技术的热转印打印和热敏打印  
53 毫米、76 毫米和 107 毫米打印头版本

## 打印分辨率

300 dpi/200 dpi 仿真模式

## 打印头状态监控

无需工具即可快速更换打印头

## 打印速度

40–500 毫米/秒 (1.6–19.7 英寸/秒)

## 产量

高达 48 个包装/分钟 (取决于标签尺寸)  
建议最大输送速度 30 米/分钟 (98.4 英尺/分钟)

## 色带规格

宽度: 55 毫米 (2.2 英寸)、76 毫米 (3.0 英寸) 和 110 毫米 (4.3 英寸) (标准)  
容量: 长达 830 米, 同时具有自动色带节省功能 (无论标签尺寸和速度如何, 连续打印时的色带间距小于 1 毫米)  
色带存量检测和剩余色带使用时间预测功能为内置标准功能

## 标签规格

标签宽度: 40–115 毫米 (1.6–4.5 英寸); 取决于打印头版本  
标签长度: 50–300 毫米 (2.0–11.8 英寸)  
容量: 可安装高达 400 毫米直径的线轴 (通常每卷可打印 9000 多个正常的 GS1 条码标签)  
标签存量检测和剩余标签使用时间预测功能为内置标准功能, 可按照标签、底纸类型和标签尺寸自动调整标签进给

## 打印功能

打印字体可方便下载, 并完全支持 TrueType® 字体 (支持多种语言输入和 Unicode); 支持固定、可变和混合文本字段输入; 可变的日期/时间格式; 可变的班次编码格式; 自动保质期计算和权限管理; 支持日期规则; 自动增减文本, 计数和条码变更; 支持多种图形格式 (不超过最大打印区域即可); 支持字段链接至数据库; 可缩放文本和文本块; 1 GB 内置标签数据库, 涵盖 62,000 种典型的 GS1 条码标签设计

## 支持的条码

EAN 8、EAN 13、UPC-A、UPC-E、Code 39、GS1-128、Code 128、ITF、RSS (包括复合二维码); 可根据用户要求打印其他条码

## 连接性

以太网、有源以太网、RS232、可配置的 I/O (24V、PNP 和继电器输出)  
USB (用于备份/还原和上传标签), 支持通过网络浏览器远程控制 Videojet 9560

## 通信协议

兼容 Videojet CLARISUITE™  
伟迪捷二进制协议和简单 ASCII 协议  
兼容 Zebra 或 Sato 喷印引擎的标签设计软件  
支持 Zebra (ZPL) 和 Sato (SBPL) 和 Markem-Imaje (Cimcomms) 协议  
EtherNet/IP™  
PROFINET®

## 界面

CLARITY™ 控制器, 提供交互式内置视频教程

## 语言功能

阿拉伯语、保加利亚语、捷克语、丹麦语、英语、德语、希腊语、芬兰语、法语、希伯来语、匈牙利语、意大利语、日语、韩语、荷兰语、挪威语、波兰语、葡萄牙语、罗马尼亚语、俄语、塞尔维亚语、简体中文、斯洛伐克语、西班牙语、瑞典语、泰语、土耳其语、繁体中文、越南语

## 压缩空气

6 Bar. 90psi, 洁净气源

## 功耗

90–260VAC (50 包/分钟时为 115 W)

## 工作环境

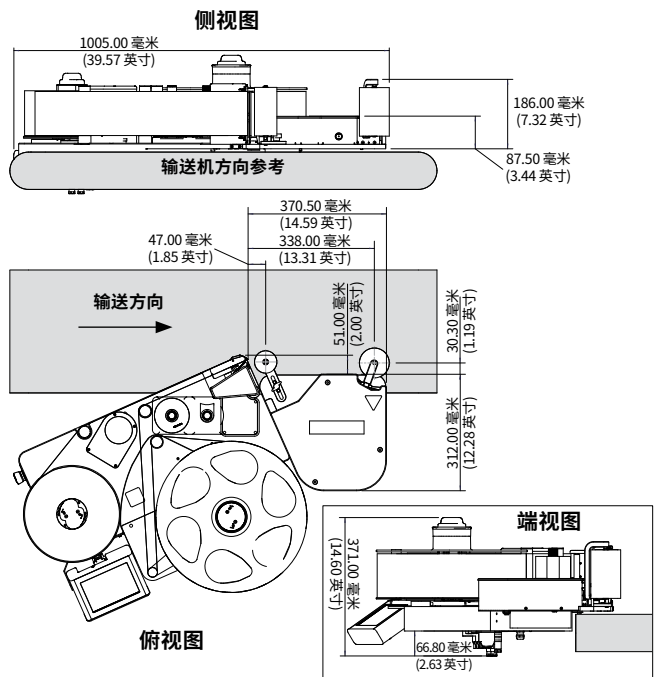
温度范围: 5–40°C (41–104°F)  
相对湿度 20%–85%, 无冷凝

## 重量

拐角贴标组件, 7 千克 (15.20 磅)  
9560 (含标签和色带), 最大重量 40 千克 (88.19 磅)

## 适用的认证

CE、Tüv



© 2024 美国伟迪捷科技有限公司 (Videojet Technologies Inc.)—保留所有权利。

持续改进产品是伟迪捷一贯的方针。  
我们保留更改设计和/或规格的权利, 恕不另行通知。TrueType 是 Apple Computer, Inc. 的注册商标。

文件号 SL000732  
ss-9560-corner-wrap-zh-cn-0724



伟迪捷®

伟迪捷中国销售网点:

上海、北京、广州、深圳、南京、济南、沈阳、青岛、西安、兰州、成都、苏州、  
重庆、武汉、长沙、厦门、昆明、郑州、南昌、南宁、合肥、香港、天津, 即将更多...

全国免费咨询热线  
400 920 2377  
www.videojet.com.cn

伟迪捷 (上海) 标识技术有限公司 地址: 上海市长宁区福泉北路 518 号 10 座 5 楼 邮政编码: 200335 免费咨询电话: 400 920 2377